



Zum Drehen anklicken

Pro

Quad Terrestrial 40mm LNB

IDLB-QUDL40-TERRE-OPP

Item: 3309



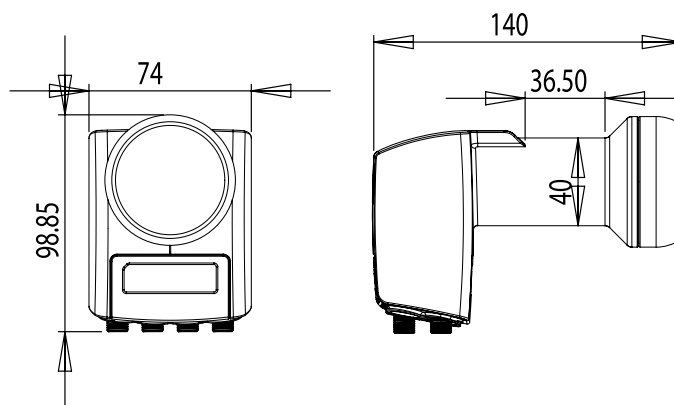
Dieser speziell für die europäischen DTH-Märkte konzipierte Quad-LNB bietet optimale Empfangseigenschaften. Mit seinem terrestrischen Eingang vereinfacht dieser LNB die Verteilung von Satellitensignalen und terrestrischen Signalen (analog und digital) zu maximal vier Set Top Boxen mit einem Single Tuner (oder zu zwei Set Top Boxen mit einem Twin Tuner). Der LNB ist für HD-Übertragungen geeignet und weist exzellente Rauschzahlwerte auf. Da er nach strengsten Vorgaben entwickelt und nach höchsten Qualitätsstandards gefertigt wurde, ist dieser LNB die ideale Lösung für den Empfang des europaweiten Satellitenrundfunks.

Hauptmerkmale:

- Geringes Phasenrauschen, DVB-S2 (HDTV) kompatibel
- Geringe Rauschzahl (0.2 dB)
- Geringer Stromverbrauch
- Hohe Kreuzpolarisationsisolierung
- Hohe Frequenzstabilität

Technische Daten

Low Band Eingangsfrequenzbereich	10.7 ~ 11.7 GHz
Low Band Ausgangsfrequenzbereich	950 ~ 1950 MHz
Low Band LO Frequenz	9.75 GHz
High Band Eingangsfrequenzbereich	11.7 ~ 12.75 GHz
High Band Ausgangsfrequenzbereich	1100 ~ 2150 MHz
High Band LO Frequenz	10.6 GHz
Rauschzahl	0.2 dB Typ. (0.7 dB Max.)
LO Anfangsgenauigkeit	+/- 1.0 MHz Max.
LO Temperaturdrift	+/- 3.0 MHz Max.
Phasenrauschen (@ 10 kHz)	- 90 dBc / Hz Max.
Konversionsgewinn	55 dB Min.
Verstärkungswelligkeit (innerhalb 26 MHz Bandbreite)	+/- 0.75 dB
Verstärkungsschwankung (im Vollband)	+/- 4 dB
Spiegelfrequenzunterdrückung	40 dB Min.
1 dB Kompressionspunkt (@ Ausgang)	0.0 dBm Min.
Kreuzpolarisationsisolierung	22 dB Min.
Kontrollsignal Ca (Vertikale Polarisation)	10.0 ~ 14.0 V
Kontrollsignal Cb (Horizontale Polarisation)	16.0 ~ 20.0 V
Kontrollsignal Cc (Bandumschaltung)	22 +/- 4 kHz
Frequenzbereich (MATV)	40 ~ 862 MHz
Einfügungsdämpfung (MATV)	13 dB
Isolierung (MATV)	18 dB
Rückflusdämpfung (MATV)	10 dB
Gewinnflachheit (MATV)	5 dB
Ausgang VSWR	- 60 dBc Max.
Bandinterne Störung	2.5 : 1
Stromaufnahme	210 mA Max. @ 10 ~ 20 V
Betriebstemperatur	- 30 ~ + 60 °C
Ausgangsimpedanz	75 Ω
Ausgangsanschluss	F-Type
Gewicht	234 g



Der Kürze wegen sind einige Produktbeschreibungen in diesem Formular sehr allgemein gehalten. Sie sollten nicht als detaillierte Datenblätter verstanden werden. Inverto Digital Labs behält sich das Recht vor Produkte, Produktlinien und/oder Produktmerkmale ohne vorherige Ankündigung zu ändern, wegzulassen oder hinzuzufügen.

Für weitere Informationen kontaktieren Sie uns bitte unter: sales@inverto.tv

FTA Communication Technologies S.a.r.l. Tel. +352 264 367 1 Fax. +352 264 313 68



www.inverto.tv